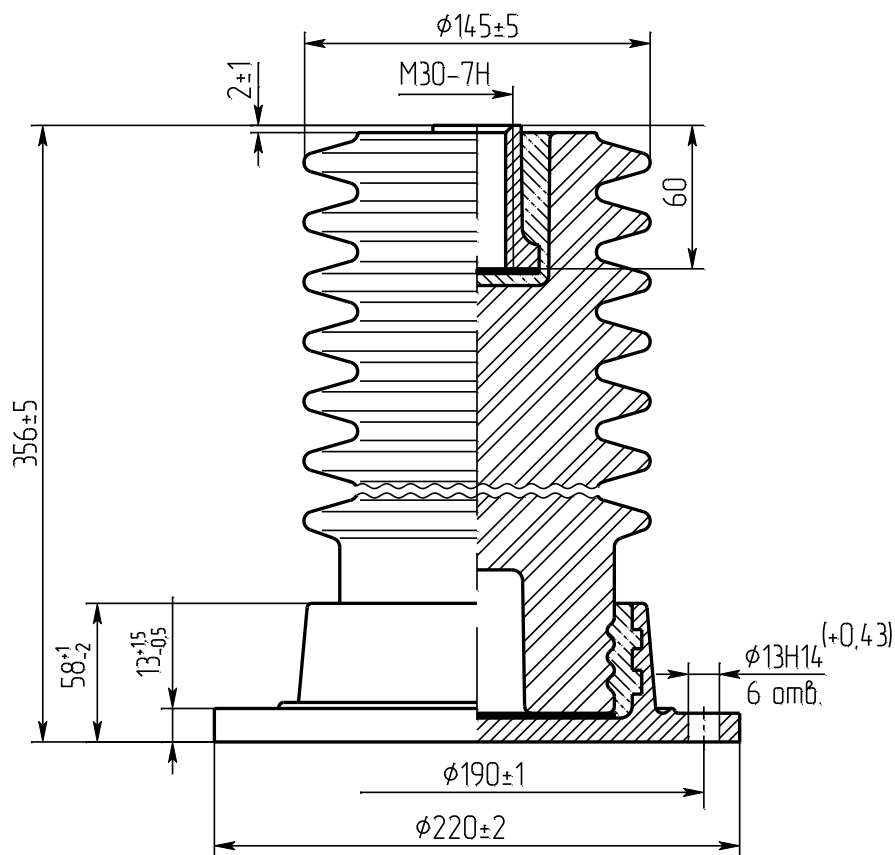




Изолятор керамический опорный армированный.
Ізолятор керамічний опорний армований.



ОФР-35-4-II УХЛ2
чертёж БФир.686115.015 СБ
креслення

Номинальное напряжение, кВ Номинальна напруга, кВ	35
Минимальная разрушающая сила при изгибе, кН Мінімальна руйнівна сила при згині, кН	4
Испытательное напряжение полного грозового импульса, кВ Випробувальна напруга повного грозового імпульсу, кВ	195
Длина пути утечки не менее, см Довжина шляху витoku не менше, см	60
Масса, кг Маса, кг	14,6
Изолятор соответствует требованиям: Ізолятор відповідає вимогам:	ГОСТ 9984-85
Срок службы – не менее 30 лет Строк служби – не менше 30 років	